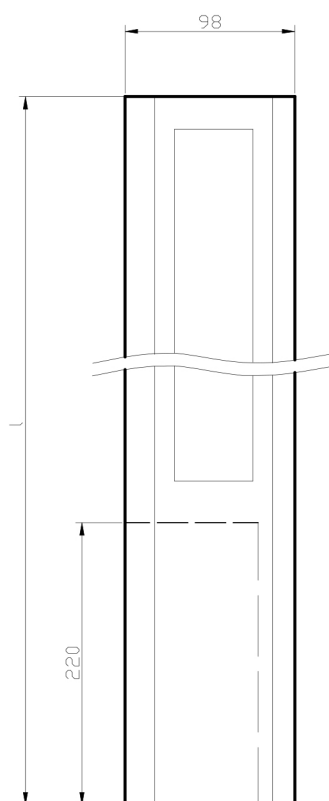
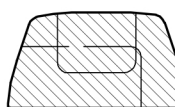
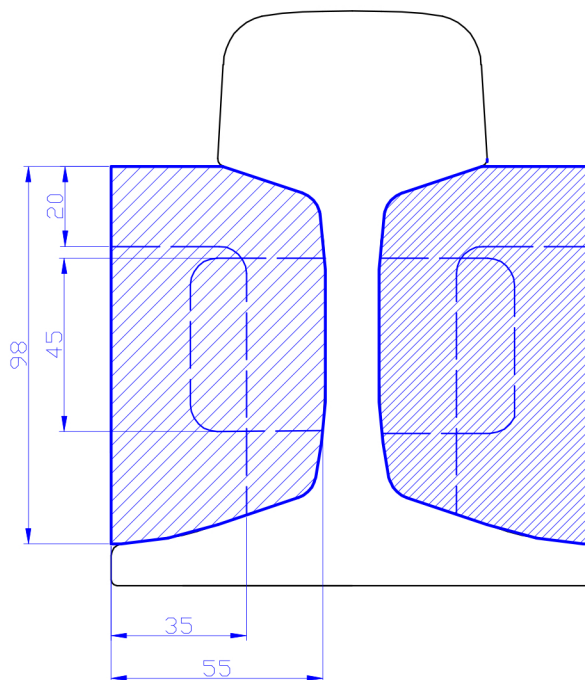


# Chemix

Wkładka komorowa do szyny 49E1

Wariant II



l = 670 lub 750