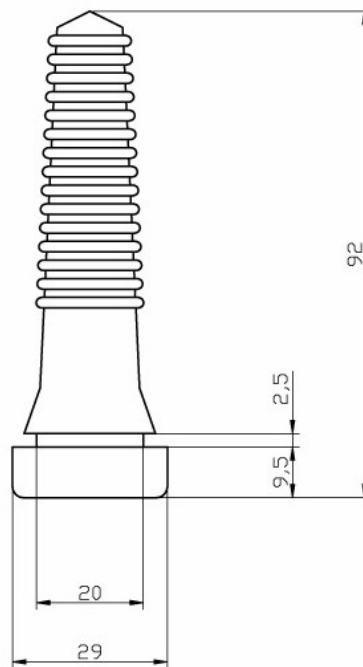


Karta techniczna wyrobu

Palce do skubarki

Opis produktu:

Palce do skubarek bębnowo-talerzowych i tunelowych przeznaczonych do czyszczenia z piór brojlerów i indyków.



Materiał:

Palce do skubarki wykonane z wysokiej jakości czarnej mieszanki gumowej. Materiał wykazuje dużą wytrzymałość na rozciąganie i rozdieranie

Wymiary:

Wyrób o długości 95mm, dokładne wymiary są przedstawione na rysunku technicznym

Przechowywanie:

Palce do skubarki powinny być przechowywane zgodnie z normą PN-75/C-94099

Producent:

Zakład Produkcyjno-Handlowy CHEMIX
Sylwester Falkiewicz
ul. Zielony Rynek 10, 09-300 Żuromin

Kontakt:

tel./fax +48 23 657 46 83
www.zph-chemix.pl
e-mail: chemix@zph-chemix.pl

Palce do skubarki

Ochrona środowiska:

Palce do skubarki nie jest klasyfikowana jako odpad chemiczny, można poddać recyklingowi.

Dane techniczne:

Właściwości	Metoda badań	Wymagania	Jednostka miary
Gęstość	PN-EN ISO 845	1,3±0,1	g/cm ³
Wytrzymałość na rozciąganie	PN-ISO 37	>20	MPa
Wydłużenie całkowite przy zerwaniu	PN-ISO 37	>300	%

Producent:
Zakład Produkcyjno-Handlowy CHEMIX
Sylwester Falkiewicz
ul. Zielony Rynek 10, 09-300 Żuromin

Kontakt:
tel./fax +48 23 657 46 83
www.zph-chemix.pl
e-mail: chemix@zph-chemix.pl