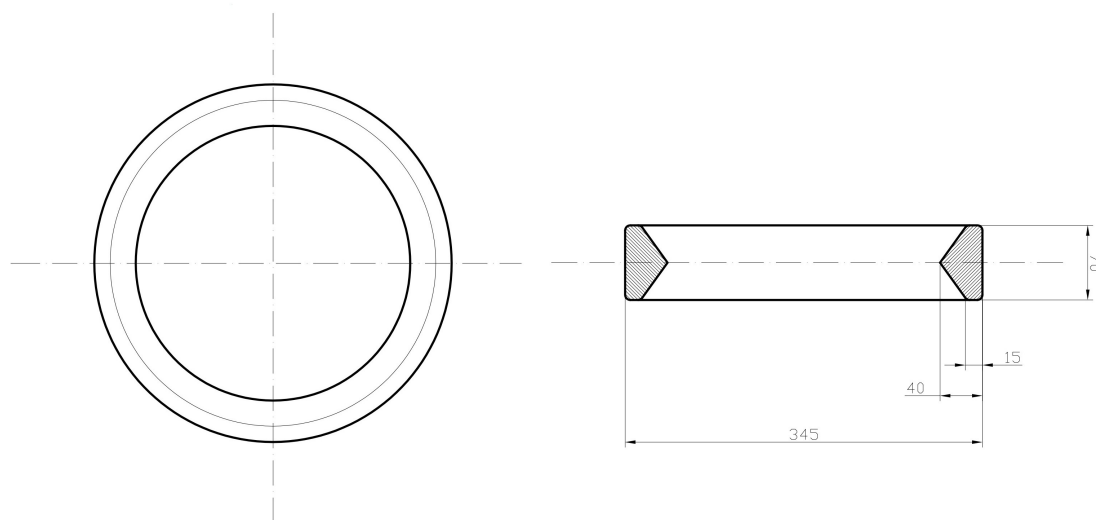


## Karta techniczna wyrobu

### Oponka 350N

#### Opis produktu:

**Oponka 350N** służy jako ogumienie do tacek, betoniarek, przesuwanych stołów i regałów.



#### Materiał:

**Oponki 350N** wykonane są z czarnej mieszanki gumowej SBR lub EPDM. Materiał wykazuje względnie stałe właściwości fizyczne niezależnie od warunków atmosferycznych

#### Wymiary:

Oponka o średnicy 345mm, dokładne wymiary są przedstawione na rysunku technicznym umieszczonym na str. 3.

#### Przechowywanie:

**Oponki 350N** powinny być przechowywane zgodnie z normą PN-75/C-94099

#### Producent:

Zakład Produkcyjno-Handlowy CHEMIX  
Sylwester Falkiewicz  
ul. Zielony Rynek 10, 09-300 Żuromin

#### Kontakt:

tel./fax +48 23 657 46 83  
www.zph-chemix.pl  
e-mail: chemix@zph-chemix.pl

## Oponka 350N

### Ochrona środowiska:

**Oponka 350N** nie jest klasyfikowana jako odpad chemiczny. Oponkę można poddać recyklingowi.

### Dane techniczne:

Właściwości	Metoda badań	Wymagania	Jednostka miary
Gęstość	PN-EN ISO 845	1,3±0,1	g/cm <sup>3</sup>
Wytrzymałość na rozciąganie	PN-ISO 37	>4	MPa
Wydłużenie całkowite przy zerwaniu	PN-ISO 37	>150	%

**Producent:**  
Zakład Produkcyjno-Handlowy CHEMIX  
Sylwester Falkiewicz  
ul. Zielony Rynek 10, 09-300 Żuromin

**Kontakt:**  
tel./fax +48 23 657 46 83  
www.zph-chemix.pl  
e-mail: chemix@zph-chemix.pl