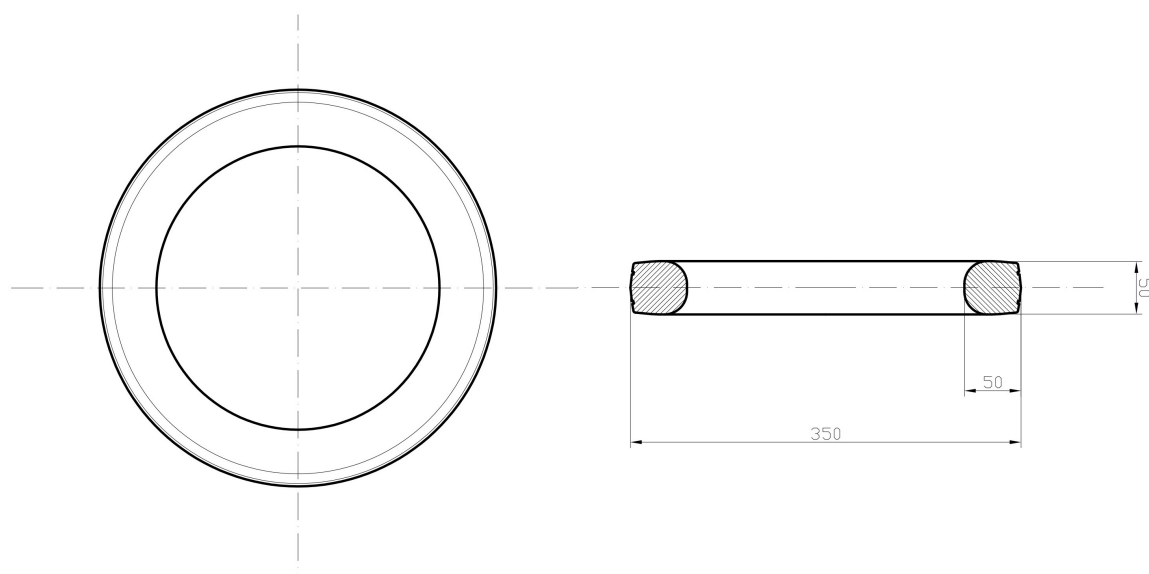


Karta techniczna wyrobu

Oponka 300

Opis produktu:

Oponka 300 służy jako ogumienie do tacek, betoniarek, przesuwanych stołów i regałów.



Materiał:

Oponki 300 wykonane są z czarnej mieszanki gumowej SBR lub EPDM. Materiał wykazuje względnie stałe właściwości fizyczne niezależnie od warunków atmosferycznych

Wymiary:

Oponka o średnicy 300mm, dokładne wymiary są przedstawione na rysunku technicznym umieszczonym na str. 3.

Przechowywanie:

Oponki 300 powinny być przechowywane zgodnie z normą PN-75/C-94099

Producent:

Zakład Produkcyjno-Handlowy CHEMIX
Sylwester Falkiewicz
ul. Zielony Rynek 10, 09-300 Żuromin

Kontakt:

tel./fax +48 23 657 46 83
www.zph-chemix.pl
e-mail: chemix@zph-chemix.pl

Oponka 300

Ochrona środowiska:

Oponka 300 nie jest klasyfikowana jako odpad chemiczny. Oponkę można poddać recyklingowi.

Dane techniczne:

Właściwości	Metoda badań	Wymagania	Jednostka miary
Gęstość	PN-EN ISO 845	1,3±0,1	g/cm ³
Wytrzymałość na rozciąganie	PN-ISO 37	>4	MPa
Wydłużenie całkowite przy zerwaniu	PN-ISO 37	>150	%

Producent:
Zakład Produkcyjno-Handlowy CHEMIX
Sylwester Falkiewicz
ul. Zielony Rynek 10, 09-300 Żuromin

Kontakt:
tel./fax +48 23 657 46 83
www.zph-chemix.pl
e-mail: chemix@zph-chemix.pl